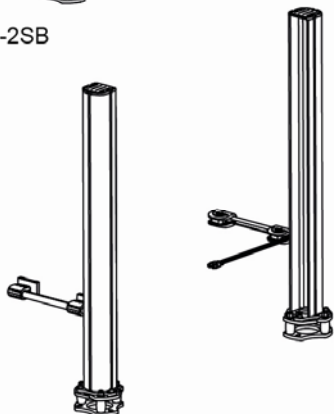


MOUNTING INSTRUCTIONS
SET-AC MUTING SENSOR SETS FOR MLD

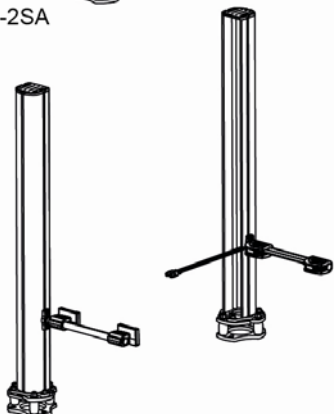
Set-AC-MTX.2-4S



Set-AC-MLX.2-2SB



Set-AC-MLX.2-2SA


MONTAGEANLEITUNG
SET-AC MUTING SENSOR SETS FÜR MLD

 Mit den **Muting-Sensor-Sets für MLD** realisieren Sie folgende Muting-Arten:

Art-Nr.	Art-Nr.	Muting-Art
426526	Set-AC-MLX.2-2SA	2-Sensor-Sequenziell-Muting (vormontiert)
426527	Set-AC-MLX.2-2SB	2-Sensor-Sequenziell-Muting (vormontiert)
426528	Set-AC-MTX.2-4S	4-Sensor-Sequenziell-Muting (vormontiert)
426529	Set-AC-MTX.2-2S	2-Sensor-Parallel-Muting

Das Set-AC-MLX.2-2SA / Set-AC-MLX.2-2SB enthält:

- 2 Halterungen
- 2 Sensoreinheiten (PRK 25B/4D.3,2000 -S12), Reichweite 8m, Kabelanschluss 2m
- 2 Reflektoreinheiten inkl. Schrauben und Nutensteine

Das Set-AC-MTX.2-4S enthält:

- 4 Halterungen
- 4 Sensoreinheiten (PRK 25B/4D.3,2000 -S12), Reichweite 8m, Kabelanschluss 2m
- 4 Reflektoreinheiten inkl. Schrauben und Nutensteine

Das Set-AC-MTX.2-2S enthält:

- 4 Halterungen
- 2 Sensoreinheiten (PRK 25B/4D.3,2000 -S12), Reichweite 8m, Kabelanschluss 2m
- 2 Reflektoreinheiten inkl. Schrauben und Nutensteine

Legen Sie für die Montage folgende Werkzeuge bereit:

- Inbusschlüssel Größe 4, 5, Kreuzschlitzschraubendreher

DE

MOUNTING INSTRUCTIONS
SET-AC MUTING SENSOR SETS FOR MLD

 With the **Muting Sensor Set for MLD**, you can implement the following types of muting:

Part No.	Part No.	Muting type
426526	Set-AC-MLX.2-2SA	2-sensor sequential muting (pre-mounted)
426527	Set-AC-MLX.2-2SB	2-sensor sequential muting (pre-mounted)
426528	Set-AC-MTX.2-4S	4-sensor sequential muting (pre-mounted)
426529	Set-AC-MTX.2-2S	2-sensor parallel muting

Set-AC-MLX.2-2SA / Set-AC-MLX.2-2SB includes:

- 2 mounting brackets
- 2 sensor units (PRK 25B/4D.3,2000 -S12), Range 8m, cable 2m
- 2 reflector units incl. screws and sliding blocks

Set-AC-MTX.2-4S includes:

- 4 mounting brackets
- 4 sensor units (PRK 25B/4D.3,2000 -S12), Range 8m, cable 2m
- 4 reflector units incl. screws and sliding blocks

Set-AC-MTX.2-2S includes:

- 4 mounting brackets
- 2 sensor units (PRK 25B/4D.3,2000 -S12), Range 8m, cable 2m
- 2 reflector units incl. screws and sliding blocks

For installation, have the following tools ready:

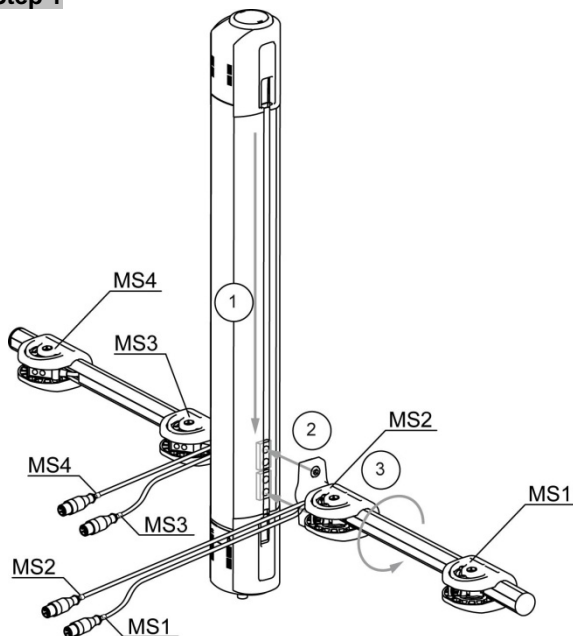
- Size 4 & 5 Allen keys, Phillips screwdriver

EN

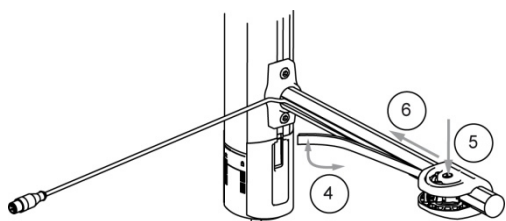
MOUNTING INSTRUCTIONS

SET-AC MUTING SENSOR SETS FOR MLD

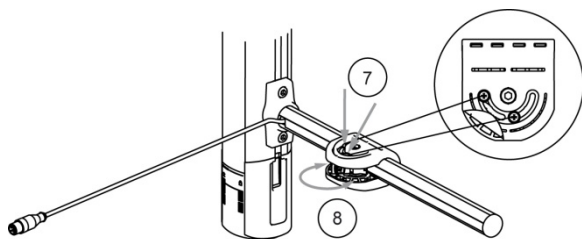
Step 1



Step 2



Step 3



MONTAGEANLEITUNG

SET-AC MUTING SENSOR SETS FÜR MLD

Schritt 1: Justieren Sie Höhe und Neigung der Sensoren bzw. Reflektoren.

- ☞ Führen Sie je 2 Nutensteine in die Nuten ein (1)
- ☞ Schrauben Sie die Arme in der vorgesehenen Höhe an die Nutensteine (2).
- ☞ Ziehen Sie die Schrauben zunächst nicht ganz fest.
- ☞ Justieren Sie die Neigung der Sensoren bzw. Reflektoren durch Drehen der Arme (3).
- ☞ Ziehen Sie die Schrauben fest.

Nur Set-AC-MT-2S

Schritt 2: Positionieren Sie die Sensoren bzw. Reflektoren.

- ☞ Lösen Sie die Kanalabdeckung (4).
- ☞ Lösen Sie die Inbusschraube (5)
- ☞ Positionieren Sie Sensoren bzw. Reflektoren durch Verschieben in Achsrichtung (6).
- ☞ Ziehen Sie die Inbusschraube nach dem Ausrichten wieder fest (5)
- ☞ Schneiden Sie die Kanalabdeckung passend zurecht und setzen Sie sie wieder ein (4).

Schritt 3: Richten Sie die Sensoren und Reflektoren aus.

- ☞ Lösen Sie die beiden Kreuzschlitzschrauben (7).
- ☞ Stellen Sie den korrekten Winkel der Sensoren bzw. Reflektoren durch Drehen ein (8).
- ☞ Ziehen Sie die Kreuzschlitzschrauben nach dem Ausrichten fest (7).

DE

MOUNTING INSTRUCTIONS

SET-AC MUTING SENSOR SETS FOR MLD

Step 1: Adjust the height and pitch of the sensors/reflectors.

- ☞ Guide two sliding blocks into each of the slots (1)
- ☞ Screw the arms into the sliding blocks at the intended height (2).
- ☞ Do not initially fully tighten the screws.
- ☞ Adjust the pitch of the sensors/reflectors by turning the arms (3).
- ☞ Tighten the screws.

Set-AC-MT-2S only

Step 2: Position the sensors/reflectors.

- ☞ Loosen the duct cover (4).
- ☞ Loosen the Allen screw (5)
- ☞ Position the sensors/reflectors by moving in the axial direction (6).
- ☞ After aligning, retighten the Allen screw (5)
- ☞ Cut the duct cover to the appropriate length and remount (4).

Step 3: Align the sensors and reflectors.

- ☞ Loosen the two Phillips screws (7).
- ☞ Turn to set the correct angle of the sensors/reflectors (8).

After aligning, retighten the Phillips screws (7).

EN